

BACCALAURÉAT PROFESSIONNEL
ÉPREUVE DE TRAVAUX PRATIQUES
DE SCIENCES PHYSIQUES
SUJET EII 11

Ce document comprend

- une fiche descriptive du sujet destinée à l'examineur : Page 2/5
- une fiche descriptive du matériel destinée à l'examineur : Page 3/5
- une grille d'évaluation, utilisée pendant la séance, destinée à l'examineur : Page 4/5
- une grille d'évaluation globale destinée à l'examineur : Page 5/5
- un document « sujet » destiné au candidat sur lequel figurent l'énoncé du sujet, ainsi que les emplacements pour les réponses : Pages 1/4 à 4/4

Les paginations des documents destinés à l'examineur et au candidat sont distinctes.

ÉLECTRICITE II
ÉTUDE D'UN MONTAGE COMPARATEUR

FICHE DESCRIPTIVE DU SUJET DESTINÉE À L'EXAMINATEUR**SUJET : ÉTUDE D'UN MONTAGE COMPARATEUR****1 - OBJECTIFS :**

Les manipulations proposées permettent de mettre en œuvre et d'évaluer :

les méthodes et savoir-faire expérimentaux suivants :

- Réaliser un montage électrique à partir d'un schéma ;
- Exécuter un protocole expérimental ;
- Utiliser un appareil de mesure.

le compte rendu d'une étude expérimentale :

- Rendre compte d'observations ;

2 - MANIPULATIONS :

- Matériel utilisé : voir fiche de matériel ;
- Déroulement : voir le sujet élève ;

3 - EVALUATION :

L'examinateur qui évalue intervient à la demande du candidat. Il doit cependant suivre le déroulement de l'épreuve pour chaque candidat et intervenir en cas de problème, afin de lui permettre de réaliser la partie expérimentale attendue ; cette intervention est à prendre en compte dans l'évaluation : aucune étoile n'est attribuée pour cette tâche.

Evaluation pendant la séance :

- Utiliser la « grille d'évaluation pendant la séance ».
 - Comme pour tout oral, aucune information sur l'évaluation, ni partielle ni globale, ne doit être portée à la connaissance du candidat.
 - A l'appel du candidat, effectuer les vérifications décrites sur la grille.
 - Pour chaque vérification, entourer, en cas de réussite, une ou plusieurs étoiles suivant le degré de maîtrise de la compétence évaluée (des critères d'évaluation sont proposés sur la grille). Le nombre total d'étoiles défini pour chaque vérification pondère l'importance ou la difficulté des compétences correspondantes.
 - **Pour un appel, l'examinateur évalue une ou plusieurs tâches.**
- Lorsque l'examinateur est obligé d'intervenir dans le cas d'un montage incorrect ou d'une manipulation erronée, aucune étoile n'est attribuée pour cette tâche.**

Evaluation globale chiffrée (grille d'évaluation globale) :

- Convertir l'évaluation réalisée pendant la séance en une note chiffrée : chaque étoile entourée vaut 1 point.
- Corriger l'exploitation des résultats expérimentaux : le barème figure sur le document.

FICHE DE MATERIEL DESTINÉE A L'EXAMINATEUR

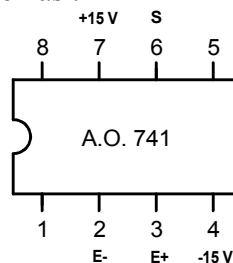
SUJET : ÉTUDE D'UN MONTAGE COMPAREUR.

Lorsque le matériel disponible dans l'établissement n'est pas identique à celui proposé dans les sujets, les examinateurs ont la faculté d'adapter ces propositions à la condition expresse que cela n'entraîne pas une modification du sujet et par conséquent du travail demandé aux candidats.

PAR POSTE CANDIDAT

- un GBF ;
- une pile et son support (les bornes P et N seront repérées sur le support) ;
- un générateur de tension continue 6 V ;
- trois multimètres ;
- un rhéostat 100 Ω (les bornes A, B et C seront repérées sur le rhéostat). On pourra choisir à défaut un rhéostat de résistance 33 Ω ou 330 Ω ;
- un oscilloscope bi-courbe ;
- un interrupteur (les positions « ouvert » et « fermé » seront repérées) ;
- un amplificateur opérationnel monté sur support (exemple : AO 741) ;
(les bornes E +, E -, S et M seront repérées sur l'amplificateur opérationnel) ;
- une alimentation + 15 V ; 0 V ; - 15 V pour l'amplificateur opérationnel (les branchements seront déjà réalisés).
- connectiques.

Brochage de l'amplificateur opérationnel qui doit être alimenté par une source de tension en courant continu $\pm 15V$ non représenté sur les schémas :



Vue de dessus

L'absence d'alimentation symétrique $-15V$, $+15V$ pourra être palliée par le couplage de deux alimentations en courant continu.

POSTE EXAMINATEUR

- un appareil de chaque sorte en réserve.

REGLAGES PRELEMINAIRES

Oscilloscope

- Position DC sur les deux voies
- Mode « DUAL »
- Synchronisation sur le canal 1

Décalibrage

Les appareils suivants doivent être décalibrés :

- multimètres
- générateur de tension continue
- oscilloscope (sensibilités verticales, durée de balayage)

BACCALAURÉAT PROFESSIONNEL
ÉPREUVE DE TRAVAUX PRATIQUES DE SCIENCES PHYSIQUES
GRILLE D'ÉVALUATION PENDANT LA SÉANCE
SUJET : ÉTUDE D'UN MONTAGE COMPAREUR

NOM et Prénom du CANDIDAT :

N° :

Date et heure évaluation :

N° poste de travail :

Appels	Vérification des tâches	Evaluations
Appel n° 1	Réalisation du montage <i>Branchement de l'amplificateur opérationnel</i> <i>Polarité de la pile respectée</i> <i>Polarité du voltmètre respectée</i>	* * *
Appel n° 2	Réalisation du montage : <i>Branchement correct du rhéostat</i> <i>Polarité des alimentations respectée</i> <i>Générateur de tension en 6 V continu</i> Réglage des voltmètres <i>Polarité respectée</i> <i>Choix des calibres</i>	* * * * *
Appel n° 3	Mesures des tensions : <i>U_s pour $U_e = 2 V$</i> <i>U_s pour $U_e = 5 V$</i> <i>U_{e0}</i> <i>U_{pile}</i>	* * * *
Appel n°4	Réalisation du montage : <i>Branchement des deux voies de l'oscilloscope</i> Réglages des appareils : <i>Fréquence et amplitude du GBF</i> <i>Réglages de l'oscilloscope (sensibilités verticales et horizontales)</i>	* * *
Appel n° 5	Remise en état du poste de travail	*

Pour un appel, l'examinateur évalue une ou plusieurs tâches.

Lorsque l'examinateur est obligé d'intervenir dans le cas d'un montage incorrect ou d'une manipulation erronée, aucune étoile n'est attribuée pour cette tâche.

**BACCALAURÉAT PROFESSIONNEL
ÉPREUVE DE TRAVAUX PRATIQUES DE SCIENCES PHYSIQUES**

GRILLE D'ÉVALUATION GLOBALE

SUJET : ÉTUDE D'UN MONTAGE COMPAREUR

NOM et Prénom du CANDIDAT :

N° :

Date et heure évaluation :

N° poste de travail :

	Barème	Note
Evaluation pendant la séance (Chaque étoile vaut 1 point)	16	
Exploitation des résultats expérimentaux		
Encadrement de U_{e0}	1	
Tensions comparées	1	
Oscillogramme de la voie 1	0,5	
Oscillogramme de la voie 2	0,5	
Valeur de la tension de comparaison	1	

NOM et SIGNATURE DES EXAMINATEURS	Note sur 20	
--	--------------------	--

**BACCALAURÉAT PROFESSIONNEL
ÉPREUVE DE TRAVAUX PRATIQUES DE SCIENCES PHYSIQUES**

SUJET DESTINÉ AU CANDIDAT :

SUJET : ÉTUDE D'UN MONTAGE COMPAREUR

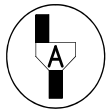
NOM et Prénom du CANDIDAT :

N° :

Date et heure évaluation :

N° poste de travail :

L'examineur intervient à la demande du candidat ou quand il le juge utile.



Dans la suite du document, ce symbole signifie « Appeler l'examineur ».

BUTS DES MANIPULATIONS :

Etudier expérimentalement un circuit électrique d'intérêt pratique faisant intervenir un composant électronique.

TRAVAIL A REALISER

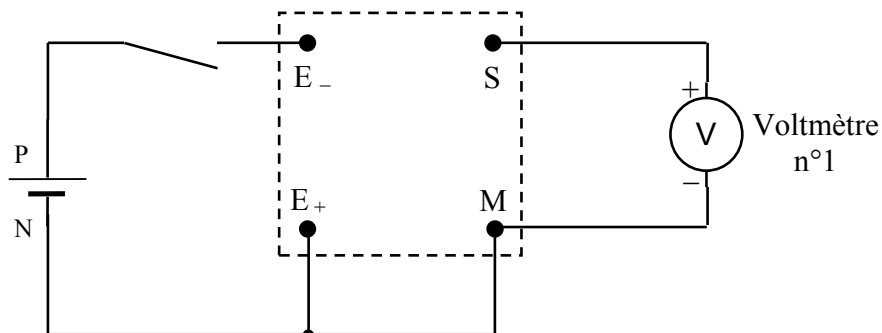
1. Mesure de la tension de sortie

L'amplificateur opérationnel est un composant électronique très utilisé en électricité.

Il est composé de deux bornes d'entrée E_+ (entrée non inverseuse), E_- (entrée inverseuse) ; (d'une mise à la masse M) et d'une borne de sortie S.

Il possède une alimentation externe (déjà branchée).

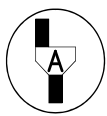
Réaliser le montage suivant :



Le voltmètre n° 1 mesure la tension de sortie U_s du composant électronique.

La polarité du voltmètre sera respectée par rapport au schéma.

Choisir un calibre permettant la mesure d'une tension continue ne dépassant pas 20 V.



Appel n°1

Faire vérifier le montage.

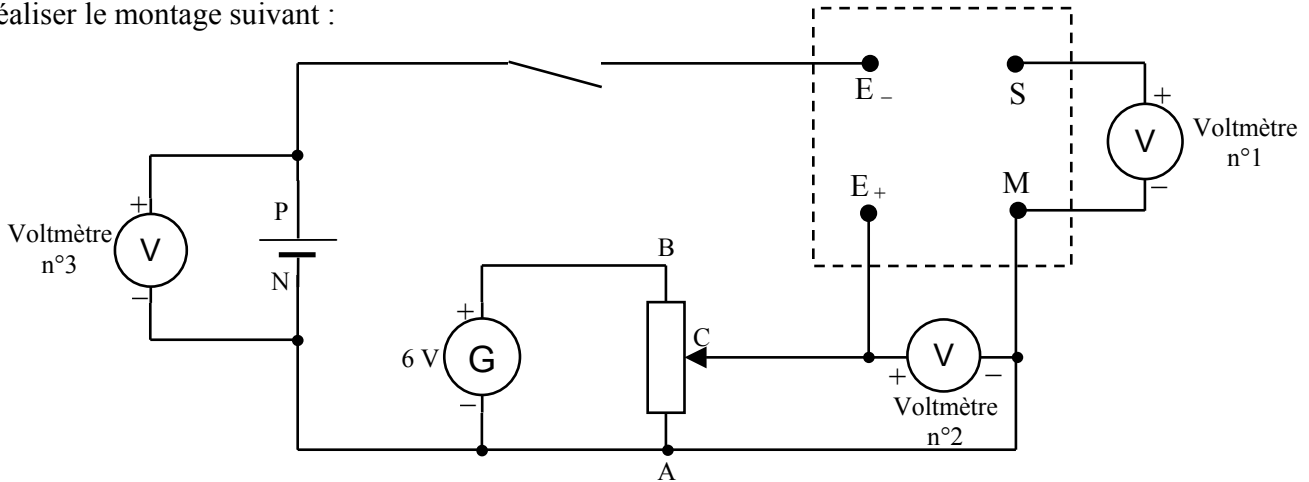
En présence de l'examineur, réaliser les opérations suivantes :

- fermer l'interrupteur ;
- réaliser la mesure de la tension de sortie U_s .

$U_s = \dots\dots\dots \text{V}$

2. Réalisation du montage comparateur en tension continue

Réaliser le montage suivant :



Le voltmètre n°2 mesure la tension d'entrée U_e .
 Le voltmètre n°3 mesure la tension aux bornes de la pile U_{pile} .

Effectuer les réglages suivants :

- la polarité des trois voltmètres sera respectée par rapport au schéma ;
- choisir pour chaque voltmètre, le calibre donnant la mesure la plus précise ;
- le curseur C est positionné en A ;
- l'interrupteur est en position ouverte.



Appel n°2

Faire vérifier le montage.

3. Mesure de tensions

Mettre sous tension l'alimentation de l'amplificateur opérationnel ainsi que le générateur.
 Fermer l'interrupteur.

On déplacera le curseur C du rhéostat afin de faire varier la tension U_e
 Mesurer pour chaque tension U_e la tension U_s correspondante.

Compléter le tableau suivant en indiquant **le signe de la tension (positif ou négatif)** :

U_e (en V)	0	1	2	3	4	5	6
U_s (en V)							

Relever le signe de U_s

Il existe une tension U_e notée U_{e0} pour laquelle la tension U_s bascule d'une valeur négative à une valeur positive.

Encadrement de U_{e0}

Donner à partir du tableau précédent un encadrement de la valeur de U_{e0}

$$\dots\dots\dots V \leq U_{e0} \leq \dots\dots\dots V$$

Mesure précise de U_{e0}

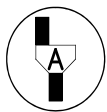
Rechercher précisément cette tension U_{e0} à l'aide du voltmètre 2 en agissant sur le curseur du rhéostat afin de faire basculer la tension de sortie U_s d'une valeur négative à une valeur positive.

$$U_{e0} = \dots\dots\dots V$$

Indiquer la valeur de U_{pile} à l'aide du voltmètre 3

$$U_{pile} = \dots\dots\dots V$$

- Ce type de montage permet de comparer (cocher la réponse exacte) :
- U_e et U_{pile}
 - U_s et U_{pile}
 - U_e et U_s



Appel n°3

Faire vérifier les mesures de U_s pour $U_e = 2 V$ et pour $U_e = 5 V$

Faire vérifier la mesure de U_{e0}

Faire vérifier la mesure de U_{pile} .

4. Réalisation du montage comparateur en tension alternative sinusoïdale

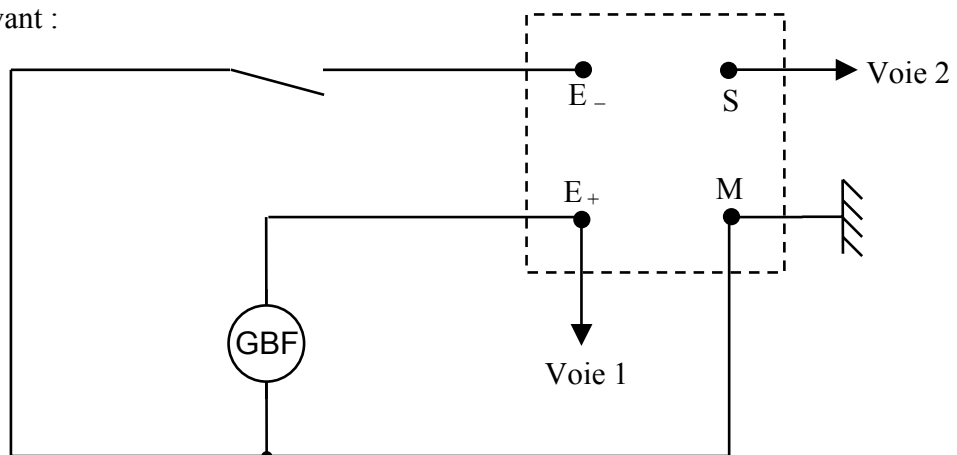
Le générateur de tension continue est remplacé par un générateur basses fréquences (GBF).

Le rhéostat et les voltmètres sont retirés du montage.

La pile est remplacée par un fil

On ajoute au montage un oscilloscope.

Réaliser le montage suivant :



Réglage du GBF

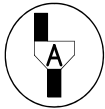
Choisir une tension d'amplitude maximum et une fréquence f de 1 000 Hz.

Brancher la masse du GBF sur la borne M.

Réglage de l'oscilloscope

Choisir une sensibilité horizontale de 0,5 ms/div.

Choisir pour les deux voies, une sensibilité verticale de 5 V/div.



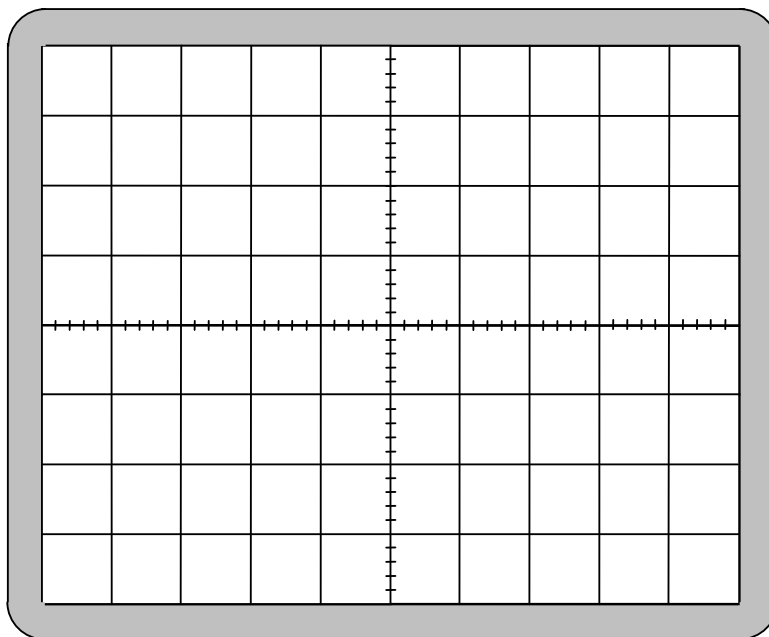
Appel n°4
Faire vérifier le montage

5. Interprétation de la valeur de U_{e0} à partir d'un oscillogramme

Fermer l'interrupteur.

Tracer sur le graphique ci-dessous,

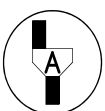
- l'oscillogramme de la voie 1 (sinusoïde) en noir ;
- l'oscillogramme de la voie 2 en bleu.



Trouver à l'aide des deux oscillogrammes tracés, la valeur de la tension de comparaison U_{e0} correspondant à ce montage. Cocher la réponse exacte

- | | | | |
|---|--|--|--|
| <input type="checkbox"/> $U_{e0} = -15 \text{ V}$ | <input type="checkbox"/> $U_{e0} = -4,5 \text{ V}$ | <input type="checkbox"/> $U_{e0} = 4,5 \text{ V}$ | <input type="checkbox"/> $U_{e0} = 15 \text{ V}$ |
| <input type="checkbox"/> $U_{e0} = 0 \text{ V}$ | <input type="checkbox"/> $U_{e0} = 230 \text{ V}$ | <input type="checkbox"/> On ne peut pas savoir puisqu'il s'agit de la tension du GBF | |

6. Remise en état du poste de travail



Appel n°5
Faire vérifier la remise en état du poste de travail et remettre ce document à l'examineur.