

BACCALAURÉAT PROFESSIONNEL
ÉPREUVE DE TRAVAUX PRATIQUES
DE SCIENCES PHYSIQUES
SUJET EL.3

Ce document comprend :

- une fiche descriptive du sujet destinée à l'examineur : Page 2/5
- une fiche descriptive du matériel destinée à l'examineur : Page 3/5
- une grille d'évaluation, utilisée pendant la séance,
destinée à l'examineur : Page 4/5
- une grille d'évaluation globale destinée à l'examineur : Page 5/5
- un document « sujet » destiné au candidat sur lequel figurent
l'énoncé du sujet, ainsi que les emplacements pour les réponses : Pages 1/4 à 4/4

Les paginations des documents destinés à l'examineur et au candidat sont distinctes.

ÉLECTRICITÉ I
LE POTENTIOMÈTRE

FICHE DESCRIPTIVE DU SUJET DESTINÉE À L'EXAMINATEUR**SUJET : LE POTENTIOMÈTRE****1 - OBJECTIFS :**

Les manipulations proposées permettent de mettre en oeuvre et d'évaluer :

les méthodes et savoir-faire expérimentaux suivants :

- Utiliser un appareil de mesure ;
- Réaliser un montage expérimental à partir d'un schéma ;
- Exécuter un protocole expérimental.

le compte rendu d'une étude expérimentale :

- Rendre compte d'observations ;
- Interpréter et exploiter des résultats expérimentaux.

2 - MANIPULATIONS :

- Matériel utilisé : voir fiche jointe ;
- roulement : voir le sujet élève ;
- remarques conseils :
 - à chaque TP, prévoir de coller une bande de papier sur le potentiomètre de 100Ω le long du déplacement du curseur pour inscrire la graduation ;
 - indiquer la position des bornes P, N et C ;
 - vérifier que le montage avec $R_c = 10 \Omega$ soit possible.
 - graduer le rhéostat de dixième en dixième à partir de 0,5 jusqu'à 0,9.

3 - ÉVALUATION :

L'examineur qui évalue intervient à la demande du candidat. Il doit cependant suivre le déroulement de l'épreuve pour chaque candidat et intervenir en cas de problème, afin de lui permettre de réaliser la partie expérimentale attendue. Cette intervention est à prendre en compte dans l'évaluation. Aucune étoile n'est attribuée pour cette tâche.

Evaluation pendant la séance :

- Utiliser la « grille d'évaluation pendant la séance ».
- Comme pour tout oral, aucune information sur l'évaluation, ni partielle ni globale, ne doit être portée à la connaissance du candidat.
- À l'appel du candidat, effectuer les vérifications décrites sur la grille.

Pour chaque vérification, entourer, en cas de réussite, une ou plusieurs étoiles suivant le degré de maîtrise de la compétence évaluée (des critères d'évaluation sont proposés sur la grille). Le nombre total d'étoiles défini pour chaque vérification pondère l'importance ou la difficulté des compétences correspondantes.

- Pour un appel, l'examineur évalue une ou plusieurs tâches.

Lorsque l'examineur est obligé d'intervenir dans le cas d'un montage incorrect ou d'une manipulation erronée, aucune étoile n'est attribuée pour cette tâche.

Évaluation globale chiffrée (grille d'évaluation globale) :

- Convertir l'évaluation réalisée pendant la séance en une note chiffrée : chaque étoile entourée vaut 1 point.
- Corriger l'exploitation des résultats expérimentaux : le barème figure sur le document.

FICHE DE MATÉRIEL DESTINÉE A L'EXAMINATEUR**SUJET : LE POTENTIOMÈTRE**

Lorsque le matériel disponible dans l'établissement n'est pas identique à celui proposé dans les sujets, les examinateurs ont la faculté d'adapter ces propositions à la condition expresse que cela n'entraîne pas une modification du sujet et par conséquent du travail demandé aux candidats.

PAR POSTE CANDIDAT :

- un générateur continu 12 V ;
- trois multimètres : un en ohmmètre et deux en voltmètre ;
- un potentiomètre de 100 Ω ; 1,8 A ;
- un rhéostat jouant le rôle de résistance 10 Ω ; 4 A ;
- un rhéostat jouant le rôle de résistance 1000 Ω ; 0,5 A ;
- connectique.

POSTE EXAMINATEUR :

- Un appareil de chaque sorte en réserve.

**BACCALAURÉAT PROFESSIONNEL
ÉPREUVE DE TRAVAUX PRATIQUES DE SCIENCES PHYSIQUES**

GRILLE D'ÉVALUATION PENDANT LA SÉANCE

SUJET : LE POTENTIOMÈTRE

NOM et Prénom du CANDIDAT :

N° :

Date et heure évaluation :

N° poste de travail :

Appels	Vérifications des tâches	Évaluations
Appel n° 1	Montage et utilisation de l'ohmmètre	**
Appel n° 2	Graduation 0 graduation 1 Les autres graduations	* * * *
Appel n° 3	Montage correct	* *
	Branchement des voltmètres	*
	Mesures correctes U_e et U_s	* *
Appel n° 4	Montage correct	*
	Mesures correctes de U_e et U_s	* *
Appel n° 5	Remise en état poste de travail	*

Pour un appel, l'examineur évalue une ou plusieurs tâches.

Lorsque l'examineur est obligé d'intervenir dans le cas d'un montage incorrect ou d'une manipulation erronée, aucune étoile n'est attribuée pour cette tâche.

BACCALAURÉAT PROFESSIONNEL
ÉPREUVE DE TRAVAUX PRATIQUES DE SCIENCES PHYSIQUES
GRILLE D'ÉVALUATION GLOBALE
SUJET : LE POTENTIOMÈTRE

NOM et Prénom du CANDIDAT :

N° :

Date et heure évaluation :

N° poste de travail :

	Barème	Note
Évaluation pendant la séance (Chaque étoile vaut 1 point)	15	
Exploitation des résultats expérimentaux		
Premier tableau (pour chaque ligne de mesures) Relation entre U_s et U_e	0,5 – 0,5 – 0,5 0,5	
Deuxième et troisième tableaux	0,5 - 0,5	
Graphique	0,5 – 0,5 – 0,5	
Interprétation	0,5	

NOMS ET SIGNATURES DES EXAMINATEURS

Note sur 20

BACCALAURÉAT PROFESSIONNEL

ÉPREUVE DE TRAVAUX PRATIQUES DE SCIENCES PHYSIQUES

SUJET DESTINÉ AU CANDIDAT :

LE POTENTIOMÈTRE.

NOM et Prénom du CANDIDAT : _____ **N° :** _____

Date et heure évaluation : _____ **N° poste de travail :** _____

L'examineur intervient à la demande du candidat ou quand il le juge utile.



Dans la suite du document, ce symbole signifie « Appeler l'examineur ».

BUT DES MANIPULATIONS :

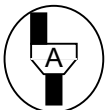
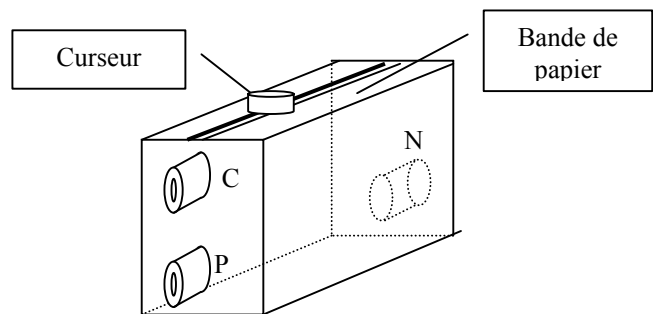
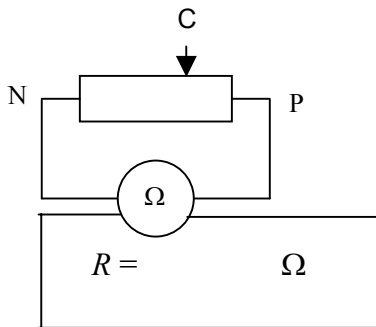
Déterminer les conditions d'utilisation d'un potentiomètre.

TRAVAIL À RÉALISER :

1. Réalisation de la graduation

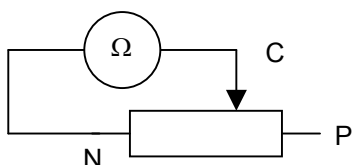
a) Mesure de la résistance totale

A l'aide d'un ohmmètre, mesurer la résistance totale du potentiomètre entre les bornes N et P comme l'indique le schéma.



Appel n° 1
Faire vérifier le montage et la mesure.

b) Mesure de résistances variables



On utilise les bornes N et C du potentiomètre.

- Positionner le curseur pour obtenir $R_{NC} = 0 \Omega$.
- Sur la bande de papier collée sur le potentiomètre, repérer la position du curseur par un trait et indiquer la valeur 0.

- Positionner le curseur pour obtenir $R_{NC} = 100 \Omega$.
- Sur la bande de papier collée sur le potentiomètre, repérer la position du curseur par un trait et indiquer la valeur 1.

Pour obtenir les graduations intermédiaires (0,2 ; 0,4 ; 0,6 ; 0,8), procéder de la manière suivante :
Par exemple, pour la graduation 0,2 :

- Positionner le curseur pour obtenir $R_{NC} = 20 \Omega$.
- Sur la bande de papier collée sur le potentiomètre, repérer la position du curseur par un trait et indiquer la valeur 0,2.
- Continuer la graduation de 0,2 en 0,2.



Appel n° 2

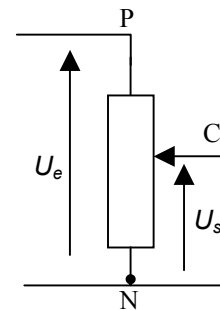
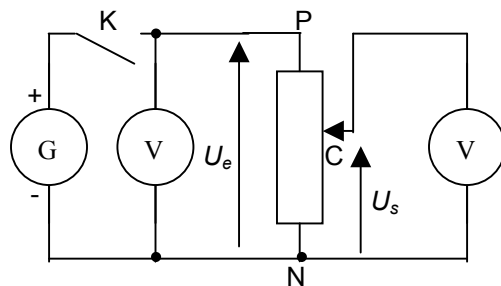
Faire vérifier la graduation en laissant l'ohmmètre en position entre les bornes N et C.

2. Étude du potentiomètre à vide

Le potentiomètre est un appareil permettant d'obtenir une tension variable U_s à partir d'une tension constante U_e .

U_s est appelée tension de sortie et U_e tension d'entrée.

Réaliser le montage électrique suivant :



Avant de faire vérifier le montage le candidat doit s'assurer des points suivants :

- le générateur est sur la position 12 V tension continue,
- l'interrupteur est ouvert,
- le curseur C est sur la division 0,
- les voltmètres sont branchés pour indiquer des valeurs positives.



Appel n° 3.

Faire vérifier le montage.

- en présence de l'examineur :
- fermer l'interrupteur ;
- effectuer les deux premières mesures du tableau.

- x désignant la graduation du potentiomètre, positionner le curseur sur chacune des valeurs de x ;
- relever et reporter les mesures de U_e et de U_s dans le tableau de la page suivante ;
- calculer la valeur du rapport $\frac{U_s}{U_e}$.

x	0	0,2	0,4	0,6	0,8	1,0
U_e (V)						
U_s (V)						
$\frac{U_s}{U_e}$						

Comparer les tensions U_s et U_e en cochant la réponse correcte.

$U_s = U_e + x$	<input type="checkbox"/>
-----------------	--------------------------

$U_s + U_e = x$	<input type="checkbox"/>
-----------------	--------------------------

$U_s = xU_e$	<input type="checkbox"/>
--------------	--------------------------

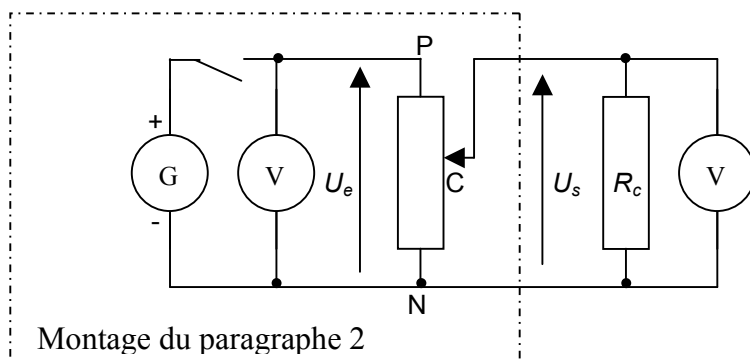
$U_s = \frac{U_e}{x}$	<input type="checkbox"/>
-----------------------	--------------------------

Tracer en bleu, sur le papier millimétrique de la page 4/4, la courbe $U_s = f(x)$.

3. Étude du potentiomètre en charge

L'étude sera conduite en deux étapes successives en changeant la résistance de charge : l'une de valeur supérieure, l'autre de valeur inférieure à la résistance du potentiomètre.

a) Compléter le montage du paragraphe 2 comme l'indique le schéma ci-dessous.



Appel n° 4.

Faire vérifier le montage.

En présence de l'examineur, effectuer les deux premières mesures du tableau correspondant à la résistance de charge $R_c = 1\ 000\ \Omega$.

b) La résistance de charge $R_c = 1000\ \Omega$ est supérieure à la résistance du potentiomètre.

- x désignant la graduation du potentiomètre, positionner le curseur sur chacune des valeurs de x ;
- relever et reporter les mesures de U_s dans le tableau ci-dessous :

x	0	0,2	0,4	0,6	0,8	1
U_s (V)						

Ouvrir l'interrupteur.

Tracer en rouge, sur le papier millimétrique de la page 4/4, la courbe $U_s = f(x)$.

- c) La résistance de charge $R_C = 10 \Omega$ est inférieure à la résistance du potentiomètre.
 - x désignant la graduation du potentiomètre, positionner le curseur sur chacune des valeurs de x ;
 - relever et reporter les mesures de U_s (V) dans le tableau ci-dessous.

x	0	0,2	0,4	0,6	0,8	1,0
U_s (V)						

Ouvrir l'interrupteur.

Tracer en vert, sur le papier millimétrique de la page 4/4, la courbe $U_s = f(x)$.

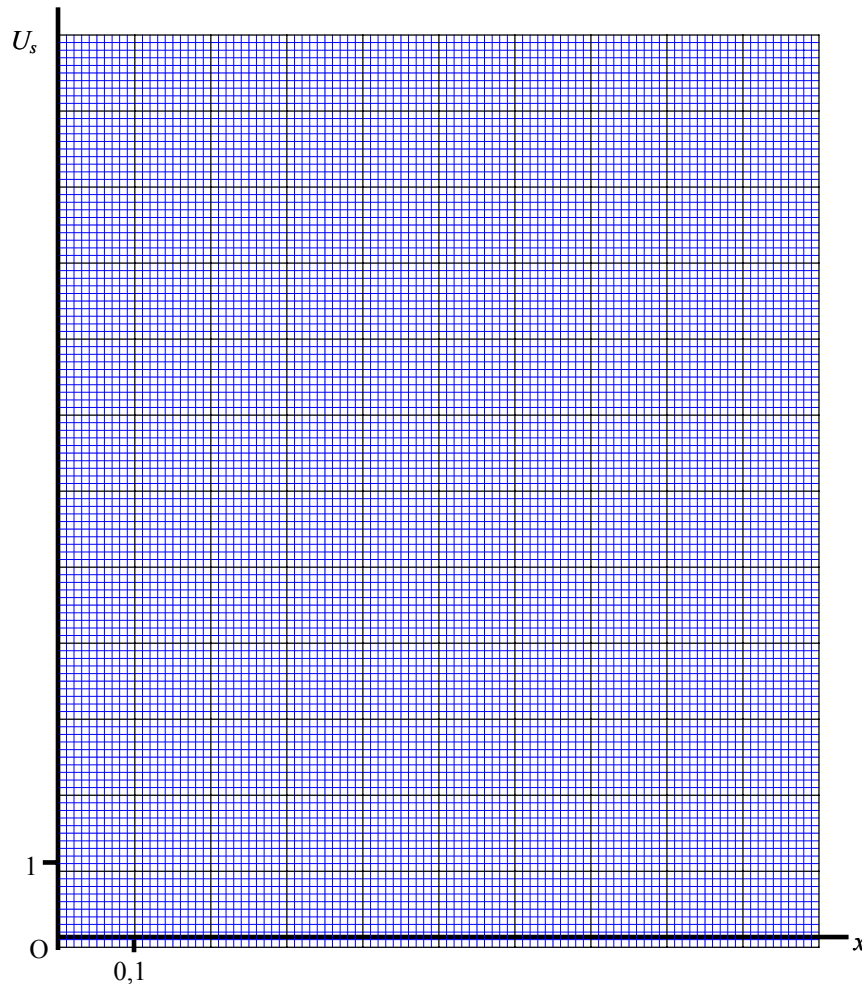
c) Interprétation des courbes de la page 4/4 :

Avec quelle charge R_c , la tension de sortie est elle proportionnelle à x ?

Conclusion : Pour pouvoir utiliser correctement la graduation du potentiomètre il faut que la charge R_c soit : (rayer le cadre qui ne convient pas)

supérieure à la résistance du potentiomètre.

inférieure à la résistance du potentiomètre.



4. Remise en état du poste de travail



Appel n° 5

Faire vérifier la remise en état du poste de travail et remettre ce document à l'examineur.